

## Pencetusan Idea Reka Bentuk Produk Mengguna TRIZ

Ang Mei Choo  
Ng Kok Weng  
Farah Hanani Megat Ghazali

### ABSTRAK

*Kemajuan teknologi pada era globalisasi adalah menakjubkan. Sektor industri tidak ketinggalan mengguna teknologi bagi mereka bentuk produk untuk kegunaan pengguna. Dalam mereka bentuk sesuatu produk, pereka bentuk dalam industri perlu mengenal pasti idea yang diperlu untuk menyelesaikan masalah yang dihadapi oleh pengguna terlebih dahulu sebelum menghasil reka bentuk sebenar. Pada kebiasaannya idea dicetus secara bebas dan pendekatan sistematik jarang diguna. TRIZ banyak diguna oleh industri yang berjenama popular seperti Samsung, Christian Dior dan Procter & Gamble untuk menghasil produk yang bersaing tinggi. Justeru, kaedah pencetusan idea yang sistematik perlu diterokai dan dieksploitasi sepenuhnya. Makalah ini membincang satu kaedah pencetusan idea sistematik yang dikenali sebagai TRIZ yang boleh menyelesaikan masalah reka bentuk produk pengguna.*

*Kata kunci: TRIZ, pencetusan idea, matriks percanggahan, reka bentuk produk*

### ABSTRACT

*Technological advances in the era of globalization is amazing. Industries sector did not miss the chance to use technology to support consumer product design to meet consumer demand. In the product development process, designers must find the idea that solves problem faced by consumer before designing the actual product. Usually, the idea was generated randomly and systematic approach is rarely used. TRIZ is widely used in industry by popular brands such as Samsung, Christian Dior and Procter & Gamble to produce competitive products. Hence, we need to study this systematic idea generation approach before it can be fully exploited. In this article, a systematic idea generation approach using TRIZ to support problem solving is demonstrated.*

*Keywords: TRIZ, idea generation, contradiction matrix*

### PENGENALAN

Kemajuan teknologi berlaku dengan begitu cepat. Banyak ciptaan baharu dihasil pada setiap tahun. Sektor industri seperti pembuatan, kejuruteraan dan reka bentuk tidak ketinggalan mengguna kemajuan teknologi bagi menghasil produk yang berkualiti, berinovatif dan berdaya saing.

Dalam mereka bentuk sesuatu produk, pereka bentuk perlu terlebih dahulu mengenal pasti ciri-ciri yang diperlu bagi menyelesaikan masalah yang dihadapi oleh pengguna sebelum menghasil reka bentuk yang diinginkan. Kreativiti dan inovasi adalah antara faktor yang boleh menjana sesuatu idea tentang penghasilan reka bentuk. Menurut Mihaly (1996), kreativiti adalah setiap tindakan, idea, atau produk yang mengubah domain yang sedia ada, atau yang menukar domain yang ada menjadi satu domain baharu. Manakala inovasi dapat ditakrif sebagai suatu proses mengeluarkan idea dan mengubahnya dalam bentuk produk, perkhidmatan, sistem dan cara operasi yang baharu.

Penghasilan produk yang berkualiti dan berinovatif adalah bergantung kepada pereka produk tersebut. Idea bagi menghasil sesuatu inovasi boleh dicetus melalui

percambahan fikiran, TRIZ dan sebagainya. TRIZ adalah teori yang mengguna kaedah bersistematik yang boleh menjana inovasi serta penyelesaian masalah secara kreatif (Altshuller 2002; Altshuller 2004; Altshuller 2007). Syarikat industri seperti Samsung, Siemens, Intel, LG, Motorola, Christian Dior, Whirlpool, Delphi Automotive, Boeing dan Procter & Gamble mengguna TRIZ bagi menghasil produk yang berdaya saing (Hamm 2008). Walaupun penggunaannya cenderung kepada penyelesaian masalah dalam bidang sains dan kejuruteraan, namun terdapat juga bidang lain seperti pengurusan, perniagaan dan kejuruteraan perisian, yang mengguna idea penyelesaian kreatif yang tercetus daripada TRIZ (Mann 2007b; Mann 2008; Yeoh, Yeoh et al. 2009). TRIZ turut diguna dalam sektor korporat dan menjadi semakin umum dalam proses Enam Sigma, pengurusan projek dan risiko serta dalam inovasi organisasi (Mann 2007a).

TRIZ terdiri daripada beberapa kaedah yang boleh membantu mencetus idea untuk mereka bentuk. Antaranya percanggahan fizikal, matriks percanggahan dan lengkung-S (Mann 2007a). Makalah ini tertumpu kepada penyelesaian masalah percanggahan dengan TRIZ yang melibatkan penggunaan parameter, prinsip berdaya

cipta dan matriks percanggahan. Cara penggunaan matriks percanggahan TRIZ ditunjukkan melalui satu contoh penyelesaian masalah reka bentuk produk pengguna.

### LATAR BELAKANG TRIZ

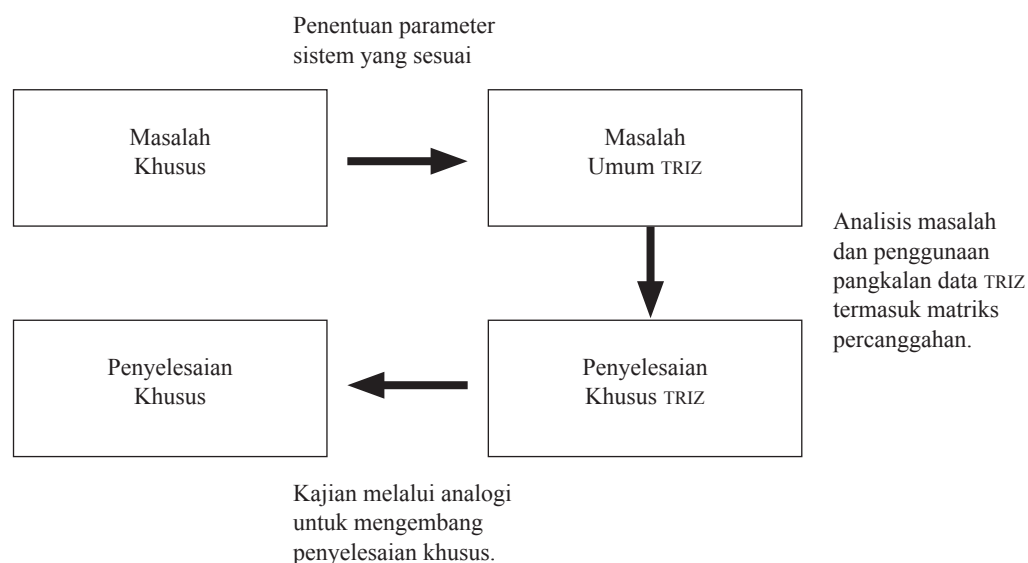
TRIZ adalah akronim dalam bahasa Rusia untuk Teori Penyelesaian Masalah Berdaya Cipta (Teoriya Resheniya Izobretatelskikh Zadach) atau *Theory of Inventive Problem Solving*. Pada asalnya, TRIZ merupakan sebuah idea yang dibangun di negara bekas Kesatuan Soviet oleh bapa TRIZ, Genrich Altshuller pada tahun 1946 hingga 1985 (Altshuller 2002). TRIZ merupakan kaedah penyelesaian masalah berdasarkan logik, data dan kajian, bukannya melalui gerak hati. Kaedah ini merujuk pada pengetahuan paten masa lalu dan kecerdikan ribuan jurutera dan pereka bagi mempercepat penyelesaian masalah secara kreatif. TRIZ mempunyai ciri-ciri boleh ulang dan boleh ramal. TRIZ diguna bagi menyelesaikan masalah dengan pendekatan yang berstruktur dan beralgoritma.

Sebahagian besar daripada kita mungkin sudah terbiasa dengan kaedah penyelesaian masalah dan pencetusan idea seperti Percambahan Fikiran, Pemikiran Enam Topi, CATWOE (Pelanggan, Pelakon, Proses Transformasi, Pandangan Dunia, Pemilik, Persekitaran) dan Analisis Akar Penyebab sebagai salah satu cara bagi menghasilkan penyelesaian masalah yang berdaya cipta (Greswell 2007). Lazimnya kaedah ini bersifat bebas dan mempunyai pendekatan berstruktur yang kurang. Sebaliknya, TRIZ adalah ilmu kreativiti yang bergantung pada kajian pola masalah dan penyelesaian dan bukannya melalui kreativiti spontan dan gerak hati individu atau kumpulan.

TRIZ bermula dengan hipotesis bahawa wujud prinsip kreativiti universal yang merupakan asas pada inovasi dan perkembangan teknologi. Berbeza dengan teknik percambahan fikiran yang bergantung pada idea secara rawak, TRIZ direka untuk mencipta melalui pendekatan algoritma untuk penemuan sistem baharu dan penyempurnaan sistem yang lama. Sebahagian besar TRIZ merangkumi konsep wujudnya pengulangan pola pada masalah dan penyelesaian, konsep pola evolusi teknikal dan penggunaan kesan saintifik. Konsep TRIZ adalah berdasarkan kepada tiga penelitian yang dilakukan oleh Genrich Altshuller terhadap koleksi rekaan dalam pejabat paten. Tiga penelitian yang menjadi dasar TRIZ adalah:

1. Masalah dan penyelesaian berulang dalam industri dan ilmu pengetahuan. Ini bermakna penyelesaian kepada permasalahan boleh diramal. Ramalan itu boleh dibuat dengan mengkelas "percanggahan" dalam setiap masalah.
2. Pola evolusi teknikal cenderung dan biasanya berulang dalam industri dan ilmu pengetahuan.
3. Inovasi kreatif sering mengguna kesan saintifik di luar bidang pembangunan mereka. Ini bermakna, penyelesaian di luar bidang yang tidak berkaitan, boleh menjadi penyelesaian yang kreatif untuk sesuatu masalah.

Dalam proses penyelesaian dengan TRIZ, setiap masalah nyata yang dihadapi oleh pereka adalah merupakan masalah yang khusus. Masalah khusus ini diubah suai menjadi masalah umum dengan mengguna TRIZ. Masalah umum mempunyai penyelesaian khusus yang distruktur dalam bentuk matriks atau prinsip dalam pangkalan data TRIZ. Penyelesaian khusus TRIZ ini diguna oleh pereka bagi mendapat penyelesaian khusus



RAJAH 1. Proses penyelesaian masalah dengan TRIZ

untuk masalah khusus. Rajah 1 menerangkan proses penyelesaian masalah mengguna TRIZ secara grafik.

### PENYELESAIAN MASALAH REKA BENTUK PRODUK DENGAN MATRIKS PERCANGGAHAN TRIZ

TRIZ mengandungi beberapa kaedah penyelesaian yang ditokok tambah dari semasa ke semasa oleh pakar TRIZ sejak diperkenal (Mann 2007). Matriks percanggahan merupakan antara kaedah penyelesaian TRIZ yang terkenal. Dalam takrifan TRIZ, sistem adalah suatu rekaan manusia yang mempunyai fungsi tertentu. Apabila sesuatu sistem mempunyai masalah tertentu, asas penyelesaian TRIZ adalah percanggahan sistem hendaklah dikenal pasti dan perlu dihapus. Percanggahan yang diguna dalam konteks ini ialah percanggahan yang bersifat teknikal. Genrich Altshuller mengenal pasti 39 parameter kejuruteraan atau sifat teknikal produk, seperti yang disenarai dalam Jadual 1 (Altshuller 2002).

Menurut Altshuller, penciptaan ialah penyingkiran terhadap percanggahan teknikal dengan bantuan prinsip tertentu. Untuk membangun sesuatu penciptaan, seseorang hendaklah membuat banyak penyelidikan, mengenal pasti parameter yang bercanggah dalam sistem produk yang dikaji dan merumus prinsip TRIZ yang boleh diguna oleh pencipta bagi menghapus percanggahan. Percanggahan adalah halangan bagi penyelesaian yang dikehendaki kerana terdapat sesuatu ciri yang lain dalam sistem menghalang penyelesaian yang dikehendaki.

Percanggahan ini juga dikenali sebagai percanggahan teknikal.

Dalam erti kata lain, dalam satu sistem produk yang perlu direka bentuk, jika satu parameter sistem ditambah baik, maka wujud satu parameter sistem lain yang memburuk ataupun melemah sistem. Terdapat 40 Prinsip Berdaya Cipta bagi mengatasi percanggahan antara parameter yang timbul seperti yang ditunjukkan dalam Jadual 2 (Altshuller 2002). 40 prinsip berdaya cipta ini diguna berulang kali dalam pelbagai bidang sebagai jalan penyelesaian kepada percanggahan umum. Prinsip dalam Jadual 2 diguna sebagai panduan kepada pereka untuk mencetus idea mereka bentuk produk sebenar.

Parameter sistem dalam Jadual 1 dan prinsip berdaya cipta dalam Jadual 2 dihubung dengan prinsip berdaya cipta melalui sebuah matriks percanggahan TRIZ (contradiction matrix). Matriks ini boleh diguna bagi membantu pereka mengguna prinsip TRIZ terhadap masalah reka bentuk. Langkah pertama dalam penyelesaian percanggahan ialah mengungkap pernyataan masalah reka bentuk yang dikaji. Setelah itu memperbaiki dan memburukkan sistem dikenal pasti. Kedua-dua parameter ini dimasukkan mengikut baris dan lajur dalam matriks percanggahan. Kotak yang berada pada persilangan parameter ini menyenarai prinsip berdaya cipta yang menjadi panduan bagi menyelesaikan masalah reka bentuk. Sebahagian matriks percanggahan yang diterjemah dapat dilihat pada Rajah 2.

Untuk menunjukkan proses penyelesaian masalah dengan TRIZ bersama contoh parameter sistem dan prinsip berdaya cipta TRIZ, satu sistem mudah iaitu

JADUAL 1. 39 Parameter sistem

1. Berat objek bergerak (Weight of moving object)	20. Tenaga yang digunakan oleh objek tak bergerak (Use of energy by stationary object)
2. Berat objek tak bergerak (Weight of stationary object)	21. Kuasa (Power)
3. Panjang objek bergerak (Length or angle of moving object)	22. Pembaziran tenaga (Loss of energy)
4. Panjang objek tak bergerak (Length or angle of stationary object)	23. Pembaziran bahan (Loss of substance)
5. Luas objek bergerak (Area of moving object)	24. Kehilangan maklumat (Loss of information)
6. Luas objek tak bergerak (Area of stationary object)	25. Pembaziran masa (Loss of time)
7. Isi padu objek bergerak (Volume of moving object)	26. Hasil tambah bahan (Quantity of substance)
8. Isi padu objek tak bergerak (Volume of stationary object)	27. Keandalan (Reliability/robustness)
9. Kelajuan (Speed)	28. Ketepatan pengukuran (Measurement accuracy)
10. Daya (Force a.k.a torque)	29. Ketepatan pengilangan (Manufacturing precision)
11. Tegasan, tekanan (Stress/pressure)	30. Faktor yang memudaratkan yang bertindak ke atas objek (Object affected harmful factors)
12. Bentuk (Shape)	31. Kesan sampingan yang memudaratkan (Object generated harmful factors)
13. Kestabilan (Stability of the object's composition)	32. Boleh dikilangkan (Ease of manufacture)
14. Kekuatan (Strength)	33. Senang penggunaan (Ease of operation)
15. Ketahanan objek bergerak (Duration of action of moving object)	34. Boleh dibaiki (Repairability)
16. Ketahanan objek tak bergerak (Duration of action of stationary object)	35. Kebolehsuaian (Adaptability or versatility)
17. Suhu (Temperature)	36. Kekompleksan peranti (Device complexity)
18. Kecerahan (Illumination intensity)	37. Kekompleksan kawalan (Difficulty of detecting and measuring)
19. Tenaga yang digunakan oleh objek bergerak (Use of energy by moving object)	38. Tahap automasi (Extent of automation)
	39. Produktiviti (Productivity)

JADUAL 2. 40 Prinsip berdaya cipta

1. Pemetakan/pembahagian (Segmentation)	23. Maklum balas (Feedback)
2. Pengekstrakan (Taking out/extraction)	24. Orang tengah (Intermediary)
3. Kualiti setempat (Local quality)	25. Layan diri (Self-service)
4. Asimetri (Asymmetry)	26. Meniru (Copying)
5. Menggabungkan (Merging/combination)	27. Murah / tidak tahan lama (Cheap/short living)
6. Kesemestaan (Universality)	28. Penggantian sistem mekanik (Mechanics substitution/ another sense)
7. Penyarangan ("Nested doll")	29. Penggunaan binaan pneumatik atau hidraulik (Pneumatics and hydraulics/ fluidity)
8. Berat pengimbang (Anti-weight/ counter-weight)	30. Selaput fleksibel atau membran nipis (Flexible shells and thin films/ thin & flexible)
9. Tindak balas sebelumnya (Preliminary anti action/ prior counter-action)	31. Penggunaan bahan berpori (Porous materials/ holes)
10. Tindakan sebelumnya (Preliminary action/ prior action)	32. Ubah warna (Colour changes)
11. Perlindungan sebelumnya (Beforehand cushioning/ prior cushioning)	33. Kehomogenan (Homogeneity)
12. Kesamaupayaan (Equi-potentiality/ remove tension)	34. Menolak atau menjana semula bahagian (Discarding and discovering)
13. Penyongsangan ("The other way round")	35. Perubahan keadaan fizik atau kimia objek (Parameter changes)
14. Kebolehsferaan (Spheroidality-curvedness)	36. Peralihan fasa (Phase transitions)
15. Kedinamikan (Dynamics)	37. Pengembangan haba (Thermal expansion/relative change)
16. Tindakan separa atau berlebih-lebihan (Partial or excessive actions)	38. Pengoksida kuat (Strong oxidants/enriched atmosphere)
17. Bergerak ke dimensi lain (Another dimension)	39. Persekitaran lengai (Inert atmosphere/calmed atmosphere)
18. Getaran mekanik (Mechanical vibration)	40. Bahan komposit (Composite materials/composite structures)
19. Tindakan berkala (Periodic action)	
20. Keberterusan tindakan berguna (Continuity of useful action)	
21. Meluru (Skipping/ hurrying)	
22. Menukar keburukan kepada kebaikan ('Blessing in disguise')	

meja, diguna dan dikaitkan dengan proses penyelesaian masalah TRIZ.

Meja dibina dengan tujuan memberi sokongan kepada barang berat yang diletak di atasnya. Satu cara penyelesaiannya ialah dengan menambah keluasan keratan kaki meja tersebut. Namun, cara ini akan menambah kos pembinaan meja dan meja menjadi berat serta sukar digerak. Justeru, satu percanggahan timbul, iaitu sistem meja ini ditambah baik dengan parameter kekukuhan tetapi bercanggah dengan kos dan berat. Akibat daripada percanggahan ini, dua parameter sistem dicam iaitu, parameter yang bertambah baik: kekukuhan dan parameter yang bertambah buruk: berat objek yang tidak bergerak. Berdasarkan dua parameter sistem ini dan

merujuk kepada matriks percanggahan TRIZ, prinsip berdaya cipta yang dicadangkan adalah 1, 26, 27 dan 40. Jadual 3 menunjukkan ringkasan kepada sistem meja ini.

Proses penyelesaian khusus seterusnya dilakukan dengan memilih prinsip berdaya cipta yang sesuai. Daripada empat prinsip yang dicadangkan, pereka bentuk boleh memilih satu, dua atau keempat-empat prinsip berdaya cipta. Namun, penyelesaian yang melibatkan lebih daripada dua prinsip biasanya sukar dicapai. Pereka bentuk boleh mencetus suatu idea penyelesaian dengan memilih prinsip yang sesuai dan melalui kajian produk atau proses yang berkaitan dengan reka bentuk yang menggunakan prinsip yang sama. Proses pencetusan idea menerusi matriks percanggahan TRIZ ini dirumus seperti Rajah 3.

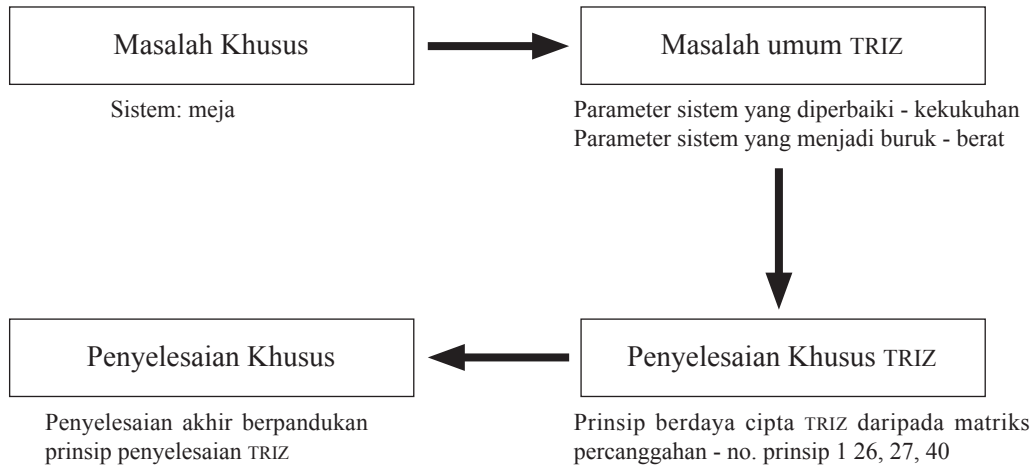
JADUAL 3. Ringkasan sistem meja

Sistem yang dikaji	Meja
Keperluan sistem	Membina sebuah meja untuk meletak barang di atasnya.
Tindakan pada sistem	Memperbesar keratan rentas kaki meja.
Parameter sistem yang bertambah baik	Kekukuhan
Parameter sistem yang menjadi buruk	Berat
Prinsip berdaya cipta TRIZ	1 (Pembahagian) 26 (Meniru) 27 (Murah/tidak tahan lama) 40 (Bahan komposit)

The image shows a large TRIZ matrix with a red circle highlighting a specific area. An arrow points from this area to a detailed sub-table below. The sub-table is a 9x9 matrix with 'Ciri bertambah baik' (Good characteristics) on the vertical axis and 'Ciri bertambah buruk' (Bad characteristics) on the horizontal axis. The diagonal cells are shaded grey. The cells contain numerical values representing TRIZ parameters.

Ciri bertambah baik		Ciri bertambah buruk							
		Berat objek bergerak	Berat objek tak bergerak	Panjang objek bergerak	Panjang objek tak bergerak	Luas objek bergerak	Luas objek tak bergerak	Isi padu objek bergerak	Isi padu objek tak bergerak
		1	2	3	4	5	6	7	8
1	Berat objek bergerak	+		15, 8, 29, 34		29, 17, 38, 34		29, 2, 40, 28	
2	Berat objek tak bergerak		+		10, 1, 29, 35		35, 30, 13, 2		5, 35, 14, 2
3	Panjang objek bergerak	8, 15, 29, 34		+		15, 17, 4		7, 17, 4, 35	
4	Panjang objek tak bergerak		35, 28, 40, 29		+		17, 7, 10, 40		35, 8, 2, 14
5	Luas objek bergerak	2, 17, 29, 4		14, 15, 18, 4		+		7, 14, 17, 4	
6	Luas objek tak bergerak		30, 2, 14, 18		26, 7, 9, 39		+		
7	Isi padu objek bergerak	2, 26, 29, 40		1, 7, 4, 35		1, 7, 4, 17		+	
8	Isi padu objek tak bergerak		35, 10, 19, 14	19, 14	35, 8, 2, 14				+
9	Kelajuan	2, 28, 13, 38		13, 14, 8		29, 30, 34		7, 29, 34	

RAJAH 2. Sebahagian matriks percanggahan



RAJAH 3. Proses pencetusan idea mengguna matriks percanggahan TRIZ

KAJIAN KES PENGGUNAAN TRIZ

Satu kajian kes dilakukan yang bermatlamat menghasil reka bentuk sebuah meja mudah alih yang dilengkapi dengan satu tempat duduk untuk pengguna komputer riba bagi menunjukkan dengan terperinci penggunaan matriks percanggahan TRIZ bagi mencetus idea.

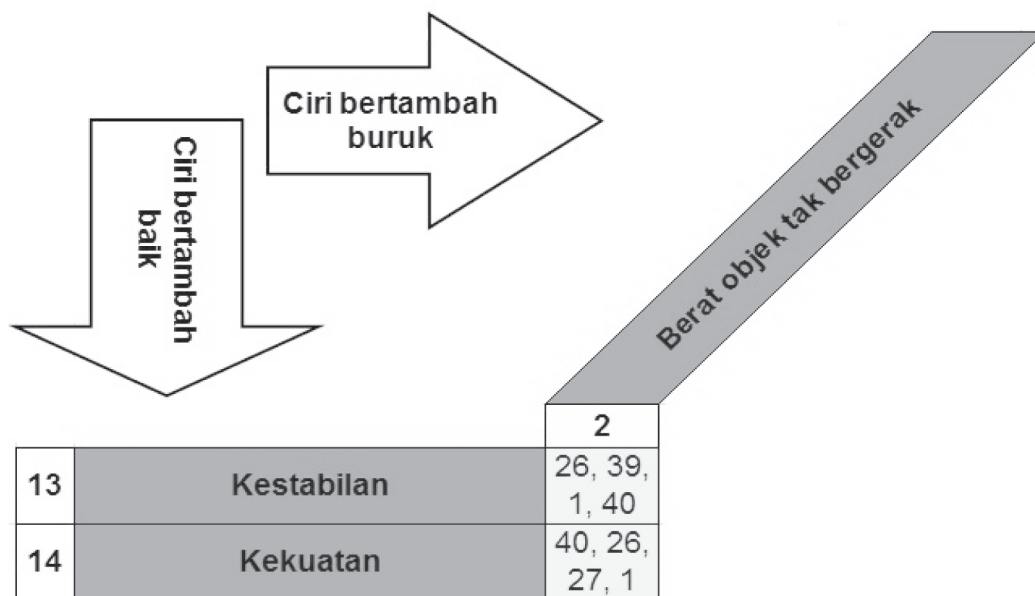
Untuk masalah reka bentuk ini, terdapat dua ciri berbeza yang masing-masing menambah kebaikan dan keburukannya. Oleh kerana meja tersebut diguna bagi menyokong komputer riba, kestabilan dan kekukuhan meja adalah aspek penting yang dititikberatkan. Sebarang tindakan pada meja tersebut seharusnya boleh membawa kebaikan kepada kekuatan meja. Meja itu harus juga mudah dibawa ke mana-mana seperti komputer riba. Justeru, berat dan saiz meja itu juga seharusnya tidak membebankan pengguna. Secara keseluruhannya ciri

yang menjadikan sistem ini sebuah sistem yang baik ialah melalui kekuatan dan kestabilannya kerana reka bentuk yang kuat dan kukuh dapat memberi keyakinan dan keselesaan kepada pengguna. Manakala, ciri-ciri yang memburukkan sistem ini ialah berat meja tersebut sebab meja yang berat tidak mudah dibawa ke mana-mana. Parameter yang memburuk dan parameter yang memperbaiki dirumus seperti berikut:

Parameter yang memburukkan: Parameter 2 (Berat objek tak bergerak)

Parameter yang memperbaiki: Parameter 13 (Kestabilan), Parameter 14 (Kekuatan)

Berdasarkan matriks percanggahan, prinsip TRIZ yang dicadang bagi menyelesaikan masalah tersebut adalah seperti dalam Rajah 4.



RAJAH 4. Prinsip yang dicadang dalam matriks percanggahan TRIZ

Berpandukan pada matriks percanggahan seperti yang ditunjukkan dalam Rajah 4, prinsip TRIZ yang dicadangkan bagi menyelesaikan masalah reka bentuk yang dihadapi adalah seperti dalam Jadual 4 dan penerangan lanjut mengenai setiap prinsip tersebut adalah seperti dalam Jadual 5.

JADUAL 4. Prinsip berdaya cipta daripada matriks percanggahan TRIZ

Parameter Sistem	Prinsip yang diberi dalam matriks percanggahan TRIZ
2/13	26 (Meniru), 39 (penggunaan atmosfera/bahan neutral), 1 (Pembahagian), 40 (Bahan komposit)
2/14	40 (Bahan komposit), 26 (Meniru), 27 (Murah/tidak tahan lama), 1 (Pembahagian)

Pereka bentuk harus berfikir dengan mendalam berdasarkan prinsip berdaya cipta TRIZ yang dicadangkan. Berdasarkan pengalaman, maklumat dan pengetahuan yang sedia ada, pereka bentuk harus berfikir dan mengkaji sama ada prinsip tersebut sesuai diguna atau sebaliknya.

Jika reka bentuk meja mudah alih berkerusi ini adalah berdasarkan kepada Prinsip 26, berkemungkinan boleh diganti dengan sesuatu alat atau bahan yang boleh diganti dan mudah dipasang balik sekiranya berlaku kerosakan. Jika berdasarkan kepada Prinsip 27, komponen meja mungkin tidak boleh diguna langsung tetapi diganti dengan alat atau bahan di persekitaran; misalnya komponen meja diubah suai menjadi alat yang boleh dipasang terus kepada dinding, ataupun dinding bangunan perlu diubah suai supaya ada kemudahan meja untuk pengguna komputer riba. Jika berdasarkan Prinsip 39, meja mudah alih ini mungkin direka bentuk untuk terapung dengan belon yang diisi dengan udara atau gas. Prinsip ini tidak memberi satu cadangan yang jelas dan juga dianggap sukar diguna buat masa ini.

Daripada analisis yang dibuat terhadap prinsip berdaya cipta yang dicadangkan dalam Jadual 5, boleh dikatakan Prinsip 26, Prinsip 27 dan Prinsip 39 adalah petua yang mencetus idea yang luar biasa. Mungkin ada cara mereka bentuk dengan prinsip tersebut tetapi tidak teretus pada masa ini.

Berdasarkan skop masalah reka bentuk ini, Prinsip 1 iaitu pembahagian adalah prinsip yang terbaik untuk memenuhi percanggahan dalam kajian ini. Prinsip ini melibatkan pemecahan sesuatu objek kepada beberapa bahagian. Prinsip 40 juga adalah prinsip yang baik kerana pemilihan bahan komposit yang sesuai boleh memberi kestabilan yang dikehendaki dan pada masa yang sama juga mengurangi berat meja tersebut berbanding dengan penggunaan logam biasa. Antara contoh reka bentuk produk yang diselesaikan menggunakan prinsip pembahagian ialah payung lipat. Payung lipat direka bentuk bagi memudahkan pengguna menyimpannya dalam beg dan dibawa kemana-mana dengan saiznya yang lebih kecil berbanding saiz payung panjang. Payung ini dibahagi kepada tiga segmen dengan setiap satunya boleh dilipat. Payung ini juga diperbuat daripada bahan yang ringan.

Daripada prinsip pembahagian atau penceraihan ini (Prinsip 1) dan prinsip bahan komposit (Prinsip 40), satu idea reka bentuk yang diutarakan ialah: di samping menggunakan bahan komposit, bahagian yang terdapat pada meja mudah alih patut juga diasing menjadi komponen yang boleh dilipat supaya dapat menjimat ruang dan mudah dibawa. Beberapa reka bentuk meja yang dipaten dikaji seperti yang ditunjukkan dalam Rajah 5 dan Rajah 6. Kedua-dua reka bentuk ini memenuhi prinsip berdaya cipta 1 (pembahagian/pemetakan) seperti yang dicadangkan dalam matriks percanggahan TRIZ.

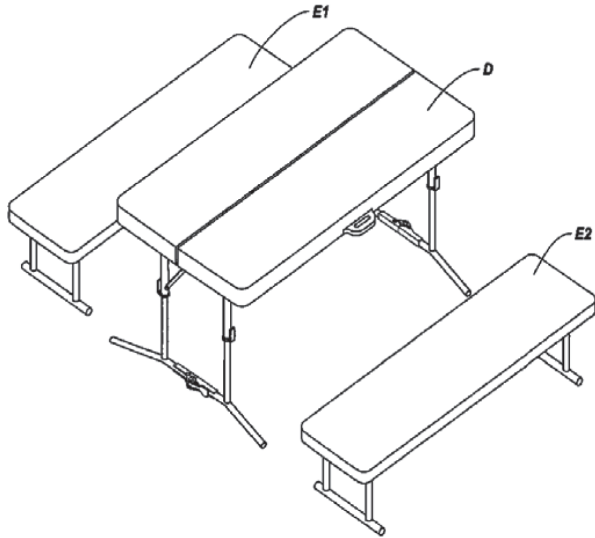
Rajah 5 menunjukkan meja mudah alih yang boleh dilipat dan boleh memuat seramai empat orang dewasa (Chen Jin et al. 2006). Reka bentuk ini bersesuaian dengan kajian kes ini kerana terdapat komponen meja dan kerusi. Namun reka bentuk ini perlu diubah suai kerana kajian

JADUAL 5. Penerangan prinsip berdaya cipta TRIZ

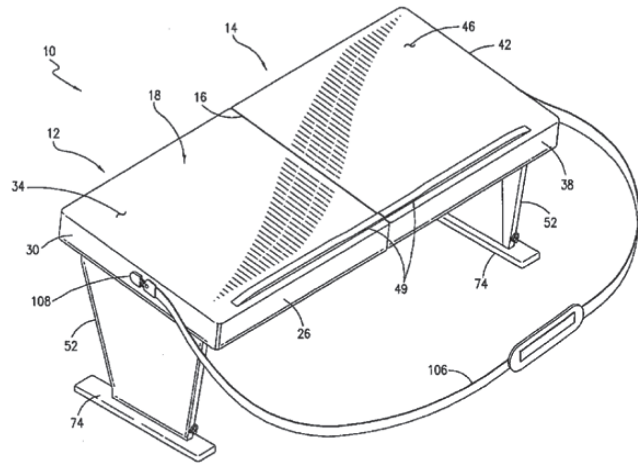
Prinsip No.	Nama	Penerangan prinsip
Prinsip 1	Pembahagian/pemetakan	Membahagi objek kepada beberapa bahagian; Buat sesuatu objek yang mudah untuk diceraikan; Meningkatkan darjah pemecahan dan pembahagian.
Prinsip 26	Meniru	Guna salinan yang sederhana dan murah untuk diperolehi; Ganti objek atau proses dengan salinan optik; Jika salinan optik nyata sudah digunakan, pindah ke salinan inframerah atau ultraungu
Prinsip 27	Murah, tidak tahan lama	Ganti sebuah objek yang mahal dengan beberapa objek murah yang setanding.
Prinsip 39	Penggunaan atmosfera/ bahan neutral	Mengganti persekitaran biasa dengan bahan yang neutral; Tambah bahagian yang neutral kepada sistem.
Prinsip 40	Bahan komposit	Berubah daripada seragam kepada komposit di mana setiap bahan disesuaikan untuk keperluan fungsi tertentu

kes ini hanya menumpu kepada seorang pengguna sahaja. Rajah 6 menunjukkan sebuah meja untuk komputer riba yang boleh dilipat dan dibawa seperti sebuah beg (Dumond 200). Reka bentuk ini sesuai dengan kehendak kajian kes kerana mudah alih dan mempunyai komponen meja. Namun reka bentuk ini tidak mempunyai bahagian kerusi.

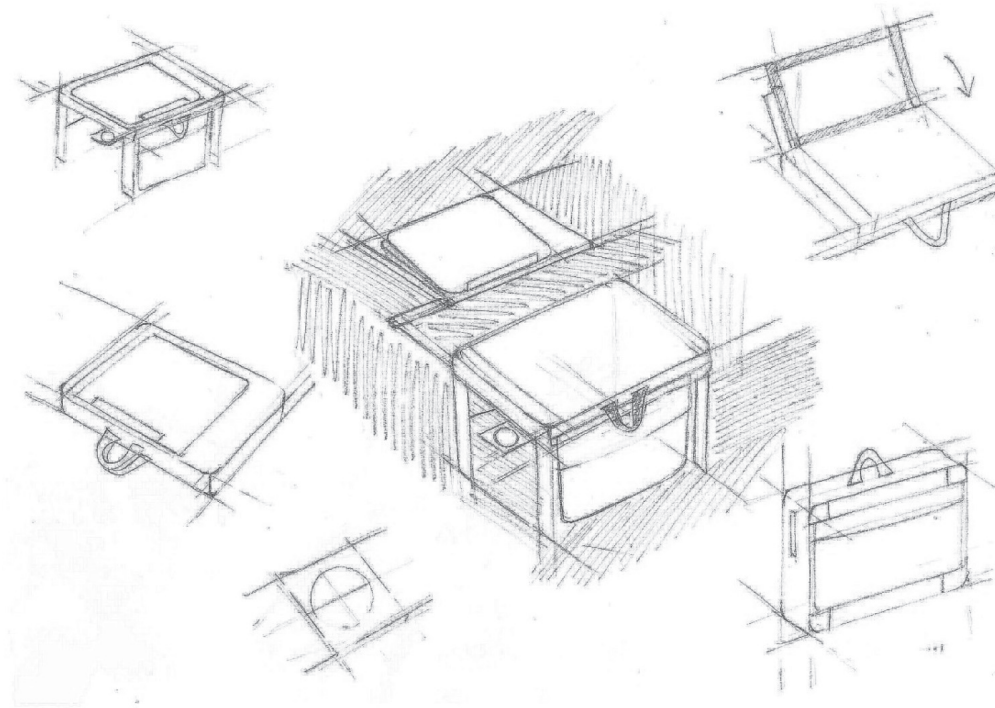
Selepas melihat beberapa lagi reka bentuk meja mudah alih yang boleh dilipat yang dipaten, satu reka bentuk meja mudah alih berkerusi dilakar dalam Rajah 7. Lakaran ini menunjukkan idea reka bentuk asal meja mudah alih berkerusi yang boleh dilipat ke dalam bentuk beg berdasarkan prinsip berdaya cipta TRIZ dan paten yang berkaitan.



RAJAH 5. Meja mudah alih



RAJAH 6. Meja komputer riba mudah alih



RAJAH 7. Lakaran bagi idea reka bentuk meja berkerusi mudah alih



## KESIMPULAN

TRIZ adalah kaedah yang sesuai untuk menyelesaikan masalah yang berlaku dalam sesuatu reka bentuk produk. Penggunaannya dalam syarikat dan jenama popular menunjukkan teori ini banyak membantu pereka mencetus idea bagi mengatasi masalah reka bentuk. Satu kesukaran penggunaan yang sering timbul ialah matriks percanggahan hanya memberi prinsip berdaya cipta yang umum. Setiap satu prinsip yang dicadang perlu dikaji dan diperhalusi. Satu cara yang baik ialah mengguna contoh penyelesaian dalam buku TRIZ dan paten yang ada mengguna prinsip berdaya cipta yang sama.

Secara umumnya, TRIZ membantu pereka menganalisis dan membuat kesimpulan terhadap masalah yang timbul. Praktis dan pengetahuan yang mencukupi menjadikan teori ini mudah diguna. Banyak buku terbitan pakar TRIZ (Mann 2007a); juga dilengkapi dengan penyelesaian yang ringkas terhadap masalah reka bentuk kompleks. Makalah ini hanya menunjukkan cara pencetusan idea dengan matriks percanggahan TRIZ. Terdapat pencetusan idea lain dalam TRIZ yang tidak dapat ditunjukkan dalam makalah ini sebaliknya perlu merujuk kepada buku dan terbitan pakar TRIZ (Altshuller 2004; Altshuller 2007; Mann 2007a; Yeoh, Yeoh et al. 2009).

## PENGHARGAAN

Pengarang ingin mengucapkan setinggi-tinggi penghargaan dan terima kasih kepada Kementerian Pengajian Tinggi Malaysia dan Universiti Kebangsaan Malaysia atas bantuan kewangan dan sokongan melalui geran penyelidikan ERGS/1/2011/STG/UKM/02/44 yang bertajuk "Innovative Design Support Model based on TRIZ and Design Patent Information" yang menjayakan penerbitan artikel ini.

## RUJUKAN

- Altshuller, G. 2002. *40 Principles: TRIZ Keys to Technical Innovation*. Worcester: Technical Innovation Center, Inc.  
 Altshuller, G. 2004. *And Suddenly the Inventor Appeared: TRIZ, the Theory of Inventive Problem Solving*. Worcester: Technical Innovation Center, Inc.

- Altshuller, G. 2007. *The Innovation Algorithm: TRIZ, Systematic Innovation and Technical Creativity*. Worcester: Technical Innovation Center, Inc.  
 Chen, Z. & Jin, S., et al. 2006. *Picnic Table*. United States, Lifetime Products, Inc. (Clearfield, UT, US).  
 Dumond, R.P. 2007. Portable table for a laptop computer. United States, Intellectual Ventures, Inc. (Stuart, FL, US).  
 Greswell, T. 2007. A typology of creative tools and techniques for Operations Managers. *The Systemist* 29(1).  
 Hamm, S. 2008. Tech Innovations for Tough Times: How GE and others are using alternative techniques such as TRIZ to make R&D more efficient. *Businessweek*. New York.  
 Mann, D. 2007a. *Hands on Systematic Innovation*. Clevedon, UK: IFR Press.  
 Mann, D. 2007b. *Hands on Systematic Innovation for Business & Management*. Worcester: IFR Press.  
 Mann, D. 2008. *Systematic (Software) Innovation*. Clevedon, UK: IFR Press.  
 Mihaly, C. 1996. *Creativity-Flow and the Psychology of Discovery and Invention*. New York: Harper.  
 Yeoh, T. S. & Yeoh, T. J., et al. 2009. *TRIZ: Systematic Innovation in Manufacturing*. Malaysia, Firstfruits.

Ang Mei Choo  
 Institut Informatik Visual  
 Pusat Pengajian Teknologi Maklumat  
 Fakulti Teknologi dan Sains Maklumat  
 Universiti Kebangsaan Malaysia  
 43600 UKM Bangi  
 Selangor Darul Ehsan

Ng Kok Weng  
 Pusat Rekabentuk dan Kejuruteraan  
 SIRIM Berhad  
 Bukit Jalil, Kuala Lumpur.

Farah Hanani Megat Ghazali  
 Pusat Pengajian Teknologi Maklumat  
 Fakulti Teknologi dan Sains Maklumat  
 Universiti Kebangsaan Malaysia  
 43600 UKM Bangi  
 Selangor Darul Ehsan

amc@ftsm.ukm.my

