



## **Belia dan pembudayaan semangat sukarelawan di Malaysia: Suatu pemerhatian konseptual**

Tuan Pah Rokiah Syed Hussain<sup>1</sup>, Lilah Yasin<sup>1</sup>

<sup>1</sup>School of Government, College of Law, Government and International Studies, Universiti Utara Malaysia, 06010 Sintok, Kedah

Correspondence: Tuan Pah Rokiah Syed Hussain (email: sh.rokiah@uum.edu.my)

### **Abstrak**

Semangat dan aktiviti kesukarelawanan merupakan satu tuntutan dalam kerangka perpaduan nasional bagi sesebuah negara dalam mendepani cabaran mendatang yang semakin mencabar. Matlamat penulisan ini adalah untuk membincangkan secara terperinci secara konseptual mengenai elemen utama yang mendokong penghayatan belia terhadap semangat sukarelawan. Ini kerana semangat kesukarelawanan perlu didorong oleh nilai-nilai budaya, ideologi, prinsip dan tradisi sesuatu bangsa. Sekiranya semangat sukarelawan ini dapat direalisasikan sebagai amalan atau budaya pastinya memberi impak besar dalam kehidupan bermasyarakat. Malah, semangat kesukarelawanan juga memberi implikasi penting terhadap pembinaan negara bangsa yang kuat, maju dan berdaya saing. Tetapi sebaliknya, wujud kebimbangan sekiranya program atau aktiviti kesukarelawanan yang dilaksanakan gagal dihayati sepenuhnya oleh golongan belia yang menjadi pencorak kepada sesebuah tamadun negara pada masa hadapan. Sebaliknya menjadikan program berkaitan hanya sebagai saluran berseronok atau mengurangkan kebosanan semata-mata dan untuk mengisi masa lapang mereka tanpa mendapat apa-apa manfaat. Ini kerana semangat kesukarelawanan yang wujud dalam diri seseorang individu adalah sesuatu yang tidak boleh dipaksa dan menuntut pergorbanan yang tinggi daripada segi masa, tenaga dan kewangan. Oleh itu, belia yang bersedia melakukan program berkaitan sukarelawan secara baik adalah dalam kalangan belia yang benar-benar dapat menghayati semangat sukarelawan itu sendiri.

**Katakunci:** belia, pembudayaan, pembinaan bangsa, perpaduan nasional, program sukarelawan, semangat sukarelawan

## **Youth and the enculturation of the spirit of volunteerism in Malaysia: A conceptual observation**

### **Abstract**

The spirit and activities of volunteerism are indispensable building blocks of a country's national unity. This study took a closer look at the need for the enculturation of proper volunteerism values in Malaysia. It was observed that for both youths and the country to fully benefit each other from volunteerism the inculcation of the spirit of volunteerism as a national culture must be fostered. This is to circumvent the concerns that voluntary activities in the country were not driven by the genuine appreciation of the high civilizational value of volunteerism requiring sacrifices in terms of time, energy and finance but rather by the youth treatment of them as mere conduits for fun seeking, boredom killing and spare time filling. Both Malaysia and its youths would be made the better if the true spirit of volunteerism is enculturated.

**Keywords:** enculturation, national unity, nation building, spirit of volunteerism, voluntary programmes, youth

## Pengenalan

Semangat kesukarelawan merupakan satu daripada tuntutan negara dan agama dalam kerangka perpaduan nasional bagi mendepani cabaran zaman. Ia boleh menjadi ukuran tentang sifat kemanusiaan yang ada dalam diri seseorang atau sesuatu kumpulan manusia. Menurut Abd. Rahim Abd. Rashid (2001a; 2001b) dan Azizan Bahari (2003), semangat kesukarelawan perlu didorong oleh nilai-nilai budaya, ideologi, prinsip serta tradisi kerana ia memberi impak besar dalam kehidupan bermasyarakat. Malah, kesukarelawan juga memberi implikasi penting terhadap pembinaan negara bangsa yang kuat dan maju. Menyedari hakikat tersebut, kajian berkaitan dengan penghayatan belia berbilang kaum terhadap kesukarelawan perlu dijalankan memandangkan kumpulan ini adalah pencorak masa depan negara mahupun masyarakat amnya. Menurut Clary dan Snyder (1999), Dorsch et al. (2002) serta Tajul Arifin Muhamad dan Aishah Nadirah Mohd Alauddin (2013), bertambah membimbangkan sekiranya kewujudan program atau aktiviti kesukarelawan belia berbilang kaum gagal dihayati sepenuhnya, lantas menjadikan program berkaitan hanya sebagai saluran berseronok atau mengurangkan kebosanan semata-mata.

## Definisi konseptual

Terdapat beberapa definisi konsep perlu dikemukakan bagi menjelaskan penulisan ini iaitu belia, penghayatan dan kesukarelawan. Beberapa konsep ini beri dijelaskan dengan teliti kerana merupakan item atau konsep utama yang menggerakkan penulisan ini.

### 1. Belia

Belia merupakan tunjang pembangunan sesebuah negara dan mereka perlu mempunyai daya saing serta semangat cintakan negara yang tinggi agar generasi akan datang dapat hidup dalam harmoni. Menurut ruangan Utusan Malaysia Online (2013), pada masa kini ramai generasi muda kurang mempunyai semangat patriotisme dalam diri mereka dan bagi UMNO-online (2014) pula perkara ini merupakan lumrah dalam kalangan generasi muda yang lahir selepas merdeka. Memandangkan semakin terhakisnya semangat patriotisme dalam kalangan belia berbilang kaum, maka perlu ada satu mekanisma bagi mengembalikan semangat tersebut. Justeru, aspek penghayatan terhadap kesukarelawan dalam kalangan belia berbilang kaum perlu diperkasa bagi memantapkan nilai patriotisme kepada negara dan bangsa. Menurut Ahmad Shah Pakeer Mohamed (2011) dan Bahagian Pembangunan Belia (1997), definisi golongan belia berdasarkan kepada Dasar Pembangunan Belia Negara (DBN) mengikut perspektif Malaysia mengiktiraf mereka yang berumur antara 15 hingga 40 tahun sebagai belia. Definisi belia oleh Pertubuhan Bangsa-Bangsa Bersatu (PBB) sebagaimana pendapat Commonwealth Secretariat (2014) pula mengkategorikan belia adalah kumpulan umur dari 15 hingga 25 tahun. Alasannya, kumpulan umur sedemikian diguna pakai oleh banyak negara, umpamanya di Bangladesh (15 hingga 30 tahun), Brunei Darussalam (15 hingga 35 tahun), India (15 hingga 34 tahun), Hong Kong (10 hingga 24 tahun), Pakistan (18 hingga 30 tahun), Singapura (15 hingga 30 tahun) dan Sri Langka (15 hingga 29 tahun).

Mohd Ismail Mustari (2007) berpendapat keperluan golongan awal belia dan golongan akhir belia adalah berlainan. Oleh itu, golongan belia perlu dikategorikan mengikut kelompok berdasarkan umur dan kegiatan utama mereka. Tujuannya adalah bagi menyediakan program pembangunan yang sesuai kepada mereka. Kategori yang diwujudkan adalah Belia Remaja dalam lingkungan permulaan baligh dan masih pada peringkat sekolah, Kategori Belia Institusi (umur 18 hingga 25 tahun), kategori Belia Awal Pekerjaan (umur 18 hingga 23 tahun), Kategori Belia Industri (umur 20 hingga 30 tahun) dan kategori Belia Veteran (umur 30 hingga 40 tahun). Pada usia ini, mereka telah mencapai kematangan dan ada tanggungjawab yang lebih tinggi pada keluarga. Menurut Azizan Bahari (1995), definisi belia sebagaimana yang disarankan oleh DBN adalah luas dan tidak sesuai lagi bagi masyarakat Malaysia pada hari ini yang pantas berkembang dengan pelbagai aktiviti dalam kehidupan seharian. Walaupun terdapat

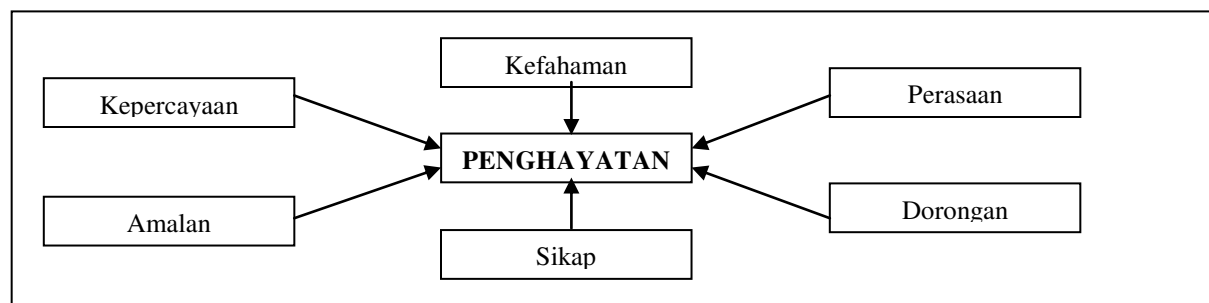
pelbagai definisi belia mengikut umur oleh setiap negara, namun begitu definisi yang diberikan oleh Kementerian Belia dan Sukan Malaysia menjadi asas kepada kajian ini iaitu antara 15 hingga 40 tahun.

## 2. Penghayatan

Penghayatan secara umumnya berasaskan kepada pemanduan sikap, kepercayaan, nilai-nilai murni dan pendapat ke dalam diri atau personaliti seseorang. Menurut Sharififar et al. (2011), ia merupakan satu bentuk pengaruh sosial kekal kerana berasaskan dorongan untuk menghayati nilai atau kepercayaan. Selain itu, Hassan Langgulung (1987) berpendapat penghayatan adalah satu proses atau jenis pembelajaran iaitu dalam konteks sosial, di mana manusia atau perkara-perkara tertentu menjadi perangsang bagi seseorang untuk mengamalkan atau menghayati nilai-nilai tertentu. Ini selaras dengan pendapat Nik Zaharah Nik Yaakob (2007) dan Yahya Buntat iaitu fungsi pendidikan bertujuan memindahkan nilai-nilai murni untuk menjadi panduan agar generasi muda kekal sejahtera. Menurut Azma Mahmood (2006a; 2006b), penghayatan juga menggambarkan perihal atau proses menghayati, mendalami dan menjiwai sesuatu sama ada melalui penglihatan, pendengaran, pembacaan atau sebagainya.

Menurut Lihanna Borhan (2001) dan Nik Azis Nik Pa (2007), penghayatan merujuk kepada aspek menjadikan sesuatu perkara sebagai amalan seharian atau satu tabiat. Aspek penghayatan juga merangkumi nilai-nilai kerohanian, kemanusiaan dan kewarganegaraan. Bahkan, Nik Azis Nik Pa (1994; 1995) berpendapat ia boleh menjadi benteng kepada amalan buruk seperti penyelewengan, kejahilan, kecuiaan dan kezaliman. Ini kerana, penghayatan juga adalah bersangkutan dengan tindakan menjiwai ilmu dan iman sehingga diterjemahkan dalam bentuk tindakan dan tingkah laku. Oleh kerana itu, Mansor Abd. Kadir (1997) berpendapat penghayatan menuntut individu memahami dan mengamalkan akhlak mulia dan nilai-nilai murni yang baik. Justeru, Young (1995) berpendapat kesan penghayatan terhadap sesuatu boleh diperhatikan apabila kelakuan seseorang menunjukkan sifat berbentuk dalaman (intrinsik). Hal ini selaras dengan pendapat Mansor Abd. Kadir (1997) iaitu penghayatan boleh digambarkan melalui tingkah laku, pemikiran, pengucapan dan perwatakan yang lahir dari hati nurani seseorang secara jelas dan murni.

Menurut Young (1995), penghayatan boleh dididik melalui disiplin, pengajaran, contoh atau model, pengukuhan sosial dengan tingkah laku dan persekitaran yang sesuai. Bahkan, Abd. Rahim Abd. Rashid (2001b) berpandangan seseorang perlu digalakkan mencontohi dan mengamalkan nilai-nilai baik sebagai satu penghayatan keterampilan diri atau kualiti seseorang warganegara yang prihatin terhadap soal-soal kehidupan atau pembinaan diri. Mohamad Khairi Othman et al. (2011) berpendapat bahawa penghayatan boleh dilihat dari aspek kesan dalam tindak-tanduk seharian seseorang sama ada dalam keadaan susah atau senang. Justeru, berdasarkan penjelasan terhadap konsep penghayatan di atas pengkaji merumuskan bahawa ia merupakan suatu rangkaian yang luas terdiri daripada faktor kefahaman, perasaan, kepercayaan, amalan, sikap dan motivasi (dorongan) (Rajah 1).

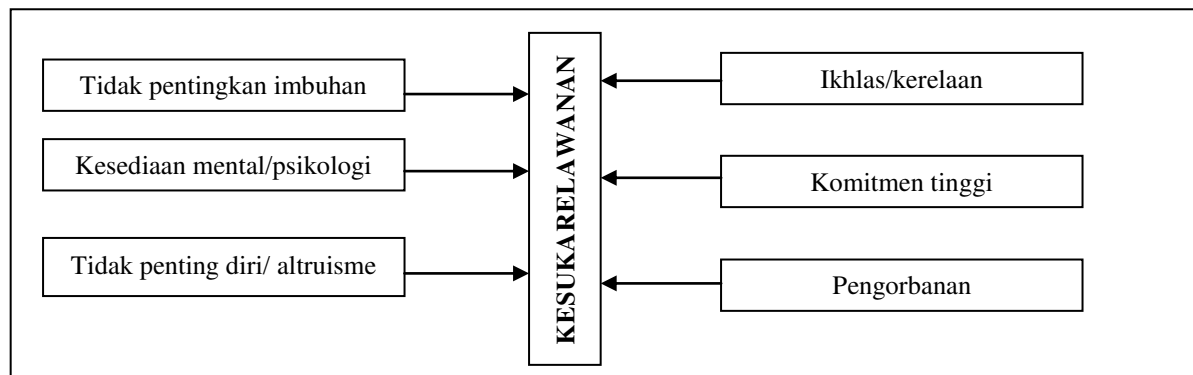


Rajah 1. Konsep penghayatan

### 3. Kesukarelawan

Semangat kesukarelawan adalah dikaitkan dengan kerja-kerja amal dan kebajikan yang dijalankan oleh seseorang individu atau secara berkumpulan terhadap golongan yang memerlukan bantuan. Menurut Bezruchka (2000), perkataan kesukarelawan (Bahasa Inggerisnya adalah *volunteerism*) berasal daripada kata kerja *volunteer* yang pertama digunakan dalam konteks perkhidmatan tentera disebabkan oleh keperluan kepada khidmat negara terhadap seseorang warganegara. Menurut Bezruchka (2000), segala kerja-kerja amal dan kebajikan yang dihulurkan adalah tanpa mengharapkan apa-apa balasan sama ada berbentuk upah, bayaran atau pertukaran barangan. Eyer (1999) dan Geiser et al. (2014) berpendapat biasanya tiada unsur mementingkan diri kerana semata-mata demi kebaikan semua pihak dan meningkatkan kualiti hidup manusia. Menurut Roberts (2006), kesukarelawan lebih kepada penajaman kemahiran, sosialisasi dan keseronokan apabila bersama sesuatu pihak lain. Bagi Xu dan Ngai (2011), kesukarelawan yang sebenar seharusnya gembira dapat membantu, menyediakan sumbangan dan menghulurkan bantuan kepada seseorang atau pihak lain walaupun tanpa ganjaran berbentuk nyata atau tidak nyata. Menurut Blau dan Duncan (1967), ramai sukarelawan yang berkhidmat adalah terlatih dalam bidang tugas masing-masing seperti aspek perubatan, pendidikan atau kecemasan.

Menurut Musick dan Wilson (2003) serta Wilson (2000), istilah sukarelawan ditafsirkan sebagai individu atau kelompok individu yang istimewa dari aspek ciri peribadi dan keikhlasan terhadap khidmat sukarela, kerja kemasyarakatan atau usaha kemanusiaan yang diceburinya melibatkan aktiviti seperti gotong-royong, membantu dan meringankan beban pihak lain. Dorsch et al. (2002) juga berpendapat bahawa sukarelawan penting kerana mereka menyumbangkan kepakaran, kemahiran, pengetahuan dan tenaga. Ini termasuklah menjadi sukarelawan kepada sesebuah organisasi mahupun memberi sebarang bantuan dalam aktiviti kesukarelawan kepada masyarakat. Walau bagaimanapun, Azizan Bahari (2003) serta Musick dan Wilson (2003) berpendapat kesukarelawan pula merupakan suatu konsep kerja atau khidmat secara sukarela iaitu seseorang yang menyumbang bakti dengan rela hati tanpa paksaan atau mempunyai niat ikhlas tanpa mengharapkan ganjaran kebendaan.



Rajah 2. Konsep kesukarelawan

Stukas et al. (2009) juga membincangkan dan menyatakan bahawa sukarelawan memberikan bantuan tanpa menuntut bayaran walaupun mereka kesunyian, sakit, berdukacita dan berkhidmat dalam serba kekurangan. Hal ini jelas bincangkan oleh Dorsch et al. (2002) serta Wilson dan Musick (1997; 1999) iaitu hilangnya nilai keikhlasan dalam diri sukarelawan boleh membawa kegagalan terhadap usaha yang dijalankan. Thoits dan Hewitt (2001) serta van Willigen (2000) berpendapat kesukarelawan lebih menekankan kepada kesediaan mental, perlakuan atau gabungan semangat yang boleh mencetuskan komitmen pada tahap maksimum dalam diri seseorang. Bahkan, Finkelstein (2010; 2011) berpendapat ia mungkin lebih tepat lagi merujuk kepada manifestasi semangat kerja kesukarelawan yang tidak memerlukan paksaan dan sebarang upah. Justeru, sebagai rumusan tentang konsep kesukarelawan berdasarkan kepada pendapat-pendapat di atas adalah selaras dengan Houle et al. (2005), iaitu sebagai

seseorang atau kumpulan belia yang memiliki keikhlasan baik, berkomitmen tinggi, nilai murni, tidak mementingkan diri, kesediaan mental dan tiada paksaan dalam melakukan sesuatu perkara sebagaimana dibayangkan dalam Rajah 2. Walau bagaimanapun, enam nilai teras yang membina konsep kesukarelawanan perlu bersifat positif agar seseorang atau kumpulan belia menjadi sukarelawan berjaya atau menepati hasrat negara.

## **Falsafah dan teori berkaitan pembentukan semangat kesukarelawanan**

Membincangkan tentang dua aspek asas kepada pembentukan semangat kesukarelawanan iaitu: pertama, melibatkan falsafah awal ilmu; dan kedua, perspektif teori dan kritikan berkaitan penghayatan belia terhadap semangat kesukarelawanan. Menurut Deutsch dan Bontekoei (1999), falsafah awal ditemui berkaitan dengan bidang psikologi muncul sejak zaman Socrates lagi iaitu permulaan kepada zaman falsafah klasik kerajaan Yunani, namun beliau tidak mencatatnya dalam bentuk falsafah kerana falsafah itu sendiri baginya adalah ilmu yang perlu dicari dan tidak boleh diajarkan kepada sesiapa. Luchte (2011) berpandangan bahawa Soctares menggambarkan psikologi dalam konteks seseorang seharusnya memiliki sesuatu sifat terpuji supaya masyarakat hidup dalam keadaan aman. Oleh kerana Socrates meninggal tanpa menurunkan falsafahnya dalam bentuk dokumen, maka tugas tersebut digalas oleh pengikut setianya iaitu Plato.

Pemikiran Plato dan Socrates ini banyak dipengaruhi oleh falsafah *Orfisism* dan tokoh pemikir Pythagoras berkaitan dengan kepentingan pegangan agama pada zaman kerajaan Elea, Yunani. Malah, tokoh falsafah terakhir pada zaman Yunani iaitu Plotinus menegaskan bahawa sesuatu yang berlaku sepertimana kata Socrates, Plato dan Aristotle adalah berpunca daripada Tuhan Yang Satu (iaitu tidak menolak agama) sebagai agen pembentukan diri seseorang manusia seperti aspek moral. Oleh itu, dapat diambil gambaran bahawa, penelitian terhadap kepentingan moral ke arah pembentukan semangat kesukarelawanan bukan suatu perkara baharu difikirkan oleh pengkaji psikologi moden, tetapi telah lama dipelopori oleh tokoh falsafah zaman klasik Yunani kerana kehidupan mereka berlegar kepada soal pekerti yang baik, pemerintah adil dan tegas, rakyat yang harmoni dan sebagainya.

Terdapat beberapa teori moden berkaitan dengan kesukarelawanan yang pernah digunakan oleh pengkaji-pengkaji sebelum ini, namun demikian kelihatan terlalu fokus kepada matlamat bidang masing-masing atau gagal menggambarkan secara menyeluruh soal penghayatan seseorang tentang semangat kesukarelawanan. Tambahan pula, Hustinx et al. (2010) dan Smith (1990) berpandangan kajian kesukarelawanan sehingga tahun 1990 memperlihatkan bahawa terlalu sedikit teori yang boleh digunakan untuk menjelaskan soal kesukarelawanan, malah sukar untuk menentukan penggunaan teori yang spesifik secara tunggal. Teori-teori moden yang dimaksudkan adalah Teori Sosial, Teori Pencirian Individu, Teori Sumber, Teori Fungsional dan Teori Tindakan Beralasan.

Teori Sosial menghuraikan tentang persekitaran sosial, integrasi sosial dan peranan sosial seseorang berkaitan dengan kesukarelawanan. Menurut Einolf dan Chambre (2011), dari aspek persekitaran sosial, teori ini menerangkan hubungan antara persekitaran luaran manusia dengan perubahan yang berlaku. Umpamanya, penyakit sebagai pengaruh luaran boleh mewujudkan malapetaka alam yang seterusnya mengubah bentuk aktiviti kesukarelawanan. Bagi Clary et al. (1998), integrasi sosial juga membentuk norma luaran positif iaitu masyarakat akan menganggap seseorang suka melibatkan diri dalam kesukarelawanan disebabkan oleh sikapnya yang suka membantu. Staines (1980) menganggap kesukarelawanan dapat membantu seseorang mengisi masa lapang, Caro dan Bass (1997) dapat menukar peranan sebagai pekerja sepenuh masa kepada kesukarelawanan apabila bersara, Ross (1954) peranan sosial dari sudut profesionalisma kehidupan serta Choi et al. (2007) pengisian masa secara sampingan dalam keluarga. Walau bagaimanapun, Teori Sosial kelihatan masih gagal menghubungkan antara penghayatan seseorang dengan semangat kesukarelawanan.

Teori Pencirian Individu menekankan kepada kepentingan ciri-ciri individu termasuklah watak, motivasi dan nilai dalam diri seseorang. Bagi Clary et al. (1998) serta Mowen dan Sujan (2005), ahli psikologi menetapkan watak, motivasi dan nilai seseorang adalah sesuatu yang stabil sepanjang masa dan

jarang berlaku perubahan akibat tekanan persekitaran. Menurut Carlo et al. (2005) watak diramal boleh mempengaruhi kesukarelawan termasuklah sifat ketahanan diri, tidak mengikut emosi negatif dan boleh memberikan kerjasama baik kepada semua orang sepanjang masa. Nilai pula menurut Perry et al. (2008), Schwartz (1977), Sundeen (1992) serta Wiehe dan Isenhour (1977) adalah orientasi diri yang membentuk semangat kesukarelawan terutamanya aspek altruistik. Teori tersebut kelihatan agak baik kerana menyentuh aspek dalaman dan luaran diri seseorang dari perspektif psikologi. Walau bagaimanapun, kelemahan teori ini masih wujud kerana sifat altruistik, watak, motivasi dan nilai seseorang adalah tidak sama sebagaimana kajian oleh Andreoni (1989), Chambre (2006).

Teori Sumber menurut Wilson dan Musick (1997) serta Yoruk (2009) banyak digunakan dalam bidang ekonomi kerana asas pembentukannya adalah berdasarkan kepada konsep pengurusan sumber. Walau bagaimanapun, teori ini juga digunakan dalam lain-lain disiplin kerana kepentingannya dalam menjelaskan peranan kemahiran dan masa berkaitan dengan kesukarelawan. Chambre (1987), Freeman (1997) serta Musick dan Wilson (2008) berpendapat teori ini menjelaskan bahawa bagi meningkatkan semangat kesukarelawan, aspek memperkaya sumber adalah penting berbanding dengan mengekalkan sumber atau mengurangkan sumber. Namun begitu, teori ini kelihatan agak lemah kerana meletakkan masa dan peranan seseorang sebagai asas menentukan kejayaan semangat kesukarelawan. Menurut Chambre (1984) dan Sundeen et al. (2007), pada masa kini seseorang menghadapi masalah kekurangan masa disebabkan oleh kesibukan berkerja, seterusnya memberikan kesan kepada pengurangan peranan dalam membantu masyarakat secara sukarela. Justeru, teori ini kelihatan kurang berjaya dalam menentukan penghayatan seseorang terhadap semangat kesukarelawan.

Teori Fungsional dalam konteks penghayatan terhadap semangat kesukarelawan masih kurang jelas dan meragukan kerana hanya berdasarkan andaian sikap serta tingkahlaku seseorang adalah sama. Sedangkan terdapat juga dalam kalangan sukarelawan yang hanya mementingkan keseronokan dan mengharapkan ganjaran (Stukas et al., 2009; Thoits & Hewitt, 2001; van Willigen, 2000) sebagaimana dibincangkan dalam bahagian definisi konsep kesukarelawan. Malah, Dorsch et al. (2002) serta Wilson dan Musick (1997; 1999) berpendapat bahawa hilangnya nilai keikhlasan dalam diri sukarelawan boleh membawa kegagalan terhadap usaha yang dijalankan. Walaupun kajian oleh Clary dan Snyder (1991), Katz (1960) serta Smith et al. (1956) mendapati sikap dan tingkahlaku seseorang berupaya menjelaskan tentang semangat kesukarelawan, namun begitu ia masih boleh diragui kerana manusia memiliki sifat psikologi yang berubah-ubah mengikut keadaan, masa dan tekanan persekitaran.

Teori Tindakan Beralasan menurut Ajzen dan Fishbein (1980) serta Kim dan Lee (2014) menjelaskan bahawa tingkahlaku individu dipengaruhi oleh niat melakukan sesuatu berdasarkan pengaruh sikap ke arah norma subjektif tentang bagaimana seharusnya bertindak. Teori ini seterusnya menggambarkan bahawa norma subjektif bergantung kepada kepercayaan tentang jangkauan individu berdasarkan motivasi seseorang. Menurut Ajzen dan Fishbein (1980), niat pula merupakan jangkauan individu tentang tingkahlaku yang dimiliki oleh seseorang. Walau bagaimanapun, teori ini tidak pula memasukkan tingkahlaku seseorang berdasarkan pengalaman lepas dan ini merupakan kelemahan teori yang dikatakan oleh Bagozzi et al. (2000). Sepatutnya, pengalaman lepas dimasukkan dalam perbincangan teori kerana ia boleh mempengaruhi niat, tingkahlaku dan tindakan seseorang menjadi sukarelawan.

Oleh kerana terdapat kelemahan dalam setiap teori baik bersifat klasik mahupun moden, maka Einolf dan Chambre (2011) menggunakan pendekatan hibrid atau eklektik dengan menyatukan elemen pembinaan daripada setiap teori moden yang dibincangkan sebelumnya. Kedua-dua orang pengkaji kesukarelawan tersebut menggunakan faktor konteks sosial, integrasi, peranan, ciri-ciri individu dan sumber sebagai asas pembentukan teori bersifat hibrid. Walau bagaimanapun, hasil kajian daripada teori bersifat hibrid juga tidak begitu tinggi hubungan atau darjah kepercayaan antara pembolehubahnya. Hal ini berlaku disebabkan oleh persekitaran psikologi dan kehidupan setiap anggota masyarakat adalah sangat berbeza untuk menentukan keadaan sebenar semangat kesukarelawan. Justeru, dalam erti kata lain kesemua teori baik bersifat klasik mahupun moden gagal menjelaskan keseluruhan konteks kesukarelawan sama ada dari segi pengaruh, psikologi, tahap keterlibatan dan sebagainya.

## Elemen penghayatan belia terhadap semangat kesukarelawanan

Perbincangan dalam definisi konseptual tentang penghayatan sebagai pemboleh ubah bebas menetapkan konstruksinya terdiri daripada kefahaman, perasaan, kepercayaan, amalan, sikap dan dorongan. Walau bagaimanapun, semangat kesukarelawanan sebagai pemboleh ubah bersandar dalam definisi konseptual terdiri daripada konstruk tidak mementingkan imbuhan, kesediaan mental, tidak penting diri atau altruisme, ikhlas atau kerelaan, berkomitmen tinggi dan pengorbanan. Berdasarkan Teori statistik perhubungan menurut Abd Rahim Md Nor (2009), Babbie (1986), Bryman (2004) dan Creswell (2003) secara konvensional menyatakan bahawa X akan mempengaruhi Y. Bagi menjelaskan hubungan kait antara pemboleh ubah tersebut dan merupakan corak hubungan sebab-akibat untuk menjelaskan sesuatu fenomena yang berlaku dalam masyarakat di sekeliling pada masa kini.

### 1. Kefahaman terhadap semangat kesukarelawanan

Konsep kefahaman menurut Nwagwu dan Fabunmi (2011) merujuk kepada keupayaan (kemampuan) memahami, kefahaman tentang sesuatu yang dibaca atau didengari dan peka terhadap kepentingan nilai. Blomberg (2011), Matlin (2009) pula berpendapat, kefahaman melibatkan proses psikologi yang bersifat abstrak atau objek tertentu. Ia meliputi hubungan antara seseorang dengan sesuatu objek yang perlu difahami dan memerlukan kebolehan tertentu berdasarkan ilmu pengetahuan untuk memahaminya.

Menurut Fuchs dan Milar (2003), dalam bidang sains kognitif ia melibatkan proses kebolehan mental dalam erti kata sebenar membabitkan ilmu pengetahuan yang terbina daripada kemampuan untuk memberikan perhatian, mengingati, membuat penilaian, menghubungkan sebab dan akibat, menyelesaikan masalah, membuat keputusan dan seterusnya memahami sesuatu dengan baik. Bagi mendapat kefahaman yang baik juga, Madigan dan O'Hara (1992), berpendapat ia memerlukan kepada kebolehan berbahasa yang baik, mental yang sihat, biologi yang normal dan memiliki pemikiran yang sistematik. Menurut Parke dan Gauvain (2009) seorang yang berpengaruh dalam psikologi manusia melihat aspek kefahaman iaitu sebahagian daripada psikologi kognitif boleh menghasilkan kesan kepada psikologi afektif seperti perasaan sekiranya menggunakan memori, bahasa, perhatian, persepsi, tindakan dan imajinasi dengan baik. Menurut Tajul Arifin Muhamad dan Aishah Nadirah Mohd Alauddin (2013), kefahaman baik menjadikan seseorang sukarelawan dapat memberikan khidmat yang ikhlas dan jelas.

### 2. Perasaan terhadap semangat kesukarelawanan

Konsep perasaan menurut Denton et al. (2009) merujuk kepada sesuatu yang boleh membangkitkan atau menimbulkan kemarahan, keseronokan, keghairahan atau lain-lain keadaan kepada diri dan individu lain. Perasaan atau emosi juga menurut Schacter (2011) merupakan suatu yang kompleks dan boleh memberi kesan terhadap tingkah laku dalam berhadapan dengan perkara-perkara tertentu. Sebagai contohnya, menurut Harmon-Jones et al. (2004) perasaan takut atau bimbang akan disalurkan melalui sistem saraf yang akhirnya menjadikan seseorang menggeletar, gelisah, malu dan bimbang. Bagi Scherer (2005), perasaan merupakan tindak balas dalaman yang akan membentuk tingkah laku seseorang melalui rangsangan sistem saraf.

Menurut Ekman (1992) perasaan boleh dilihat dalam lima bentuk iaitu gembira lawan sedih, cemas lawan tenang, marah lawan takut, percaya lawan tidak percaya dan terkejut lawan sudah dijangka. Justeru, definisi operasional bagi perasaan tentang semangat kesukarelawanan seharusnya merujuk kepada perasaan seseorang tentang sesuatu yang boleh membangkitkan atau menimbulkan kemarahan, keseronokan, keghairahan atau lain-lain keadaan sama ada secara positif atau negatif. Menurut Tajul Arifin Muhamad dan Aishah Nadirah Mohd Alauddin (2013), perasaan yang baik boleh memberikan kesan yang positif terhadap semangat kesukarelawanan dalam apa jua bentuk keadaan.

### 3. Kepercayaan terhadap semangat kesukarelawanan

Konsep kepercayaan menurut Wyer dan Albarracin (2005) adalah falsafah psikologi berkaitan dengan proses mental tentang seseorang dalam melihat sesuatu kebenaran. Minton dan Khale (2014) berpandangan bahawa gagasan kepercayaan adalah melibatkan akal sama ada dalam bentuk realistik atau abstrak, seterusnya menghasilkan keyakinan dan penerimaan. Hoffer (2002), berpendapat kepercayaan merupakan suatu proses mental sedar, namun demikian Baker (1989) berpendapat ia boleh dibahagikan kepada dua iaitu kepercayaan teras dan kecenderungan kepercayaan. Kepercayaan teras merupakan usaha yang diambil bagi mempercayai sesuatu secara sedar, manakala kecenderungan kepercayaan pula seseorang tidak terfikir pun untuk cuba mempercayai sesuatu tetapi dengan sendirinya wujud perasaan percaya.

### 4. Amalan terhadap semangat kesukarelawanan

Konsep amalan bersumberkan daripada dua teori penting iaitu *The Theory of Human Behavior* oleh Talcott Parsons dan *Instrumental Action Theory* daripada Karl Emil Maximilian (Max Weber) yang didokong kuat oleh kumpulan Weberian. Kumpulan Weberian dan pendokong Teori Tingkahlaku Manusia melihat amalan merujuk kepada kesukarelawanan, memiliki tujuan diri, menetapkan sasaran kejayaan dan memikirkan rasional sesuatu tindakan. Malah, teori Parsons (Parsons, 1996) menetapkan syarat kajian berkaitan amalan seharusnya bersandarkan kesukarelawanan, memiliki tujuan diri dan menetapkan sasaran kejayaan. Sebaliknya teori oleh Max Weber (Honneth, 1982) pula lebih cenderung kepada rasional tindakan, tujuan diri dan sasaran kejayaan. Namun demikian, amalan baik adalah penting bagi memastikan kejayaan dalam hidup atau apa juga aktiviti yang dilakukan seperti kesukarelawanan.

### 5. Sikap terhadap semangat kesukarelawanan

Menurut Vogel et al. (2014), sikap merupakan pernyataan diri seseorang sama ada suka atau tidak suka terhadap diri, orang lain, tempat, perkara atau kejadian. Seorang tokoh psikologi terkenal bernama Gordon Allport menjelaskan bahawa sikap boleh dibentuk berdasarkan pengalaman yang menghasilkan perubahan diri dan tingkahlaku. Brandt dan Wetherell (2012) berpendapat sikap boleh berupa sesuatu yang konkrit, abstrak atau apa sahaja dan sehingga kini agak sukar untuk menentukan maksud sikap yang sebenar atau secara konkrit. Menurut Chaiken (1999), sikap juga boleh menjelaskan tentang kecenderungan psikologi tertentu sama ada untuk menyukai atau tidak menyukai. Oleh itu, Kahle dan Valette-Florence (2012) menjelaskan bahawa sikap boleh mempengaruhi perhatian untuk mengkategorikan sesuatu, memilih maklumat, menentukan sesuatu perkara, mentafsir keadaan dan sebagainya berkaitan dengan fenomena yang wujud dalam persekitaran. Menurut Brandt dan Wetherell (2012), Carl Gustav Jung atau terkenal dengan panggilan Jung dalam bidang psikologi meletakkan sikap adalah kesediaan jiwa untuk bertindak mahupun bertindak balas melalui cara tertentu.

### 6. Dorongan terhadap semangat kesukarelawanan

Dorongan atau sering disebut sebagai motivasi merupakan sesuatu perkara yang boleh menghasilkan tingkahlaku. Menurut Atkinson dan Raynor (1978), dorongan merupakan sebab tindakan, kehendak dan keperluan, seterusnya menjadikan seseorang mahu mengulanginya atau tidak mengulanginya. Menurut Chang et al. (2014), dorongan menjadikan seseorang bertindak dengan cara tertentu yang difikirkan wajar dan mempunyai motif tertentu pada masa tersebut sama ada mempunyai kebaikan atau tidak terhadap dirinya. Steel dan Konig (2006) berpendapat bahawa dorongan mempunyai dua perspektif iaitu secara dalaman (*intrinsic*) dan luaran (*extrinsic*). Dorongan dalaman adalah keinginan diri untuk mencari sesuatu yang baharu dan cabaran baru untuk memerhati atau menimba ilmu. Ia digerakkan oleh kepentingan atau keseronokan dan wujud dalam individu, sebaliknya bukan bergantung kepada tekanan luaran atau keinginan untuk ganjaran.



## Kesimpulan

Penulisan atau kajian mengenai kesukarelawanan golongan belia berbilang kaum penting supaya pencapaian dan keberkesanan matlamat program pembangunan belia sedia ada dapat dilihat kembali. Hal ini mendesak kerana masih terdapat pelbagai isu yang melibatkan golongan belia terutamanya soal gangster, penyalahgunaan dadah, pembunuhan dan sebagainya, sekaligus memperlihatkan wujudnya bibit-bibit kelemahan penghayatan terhadap kesukarelawanan dalam kalangan. Malah, Parlimen Belia Malaysia berpendapat bahawa isu belia dan kesukarelawanan menjadi bahan perdebatan disebabkan kepentingannya dalam menentu bentuk negara pada masa kini dan akan datang.

## Rujukan

- Abd Rahim Abd Rashid (2001a) *Perubahan paradigma nilai: Ke arah transformasi sosial dan pembentukan Malaysia baru*. Utusan Publications & Distributors, Kuala Lumpur.
- Abd Rahim Abd Rashid (2001b) *Nilai-nilai murni dalam pendidikan: menghadapi perubahan dan cabaran alaf baru*. Utusan Publications & Distributors, Kuala Lumpur.
- Abd Rahim Md Nor (2009) *Statistical methods in research*. Prentice Hall, Kuala Lumpur.
- Ahmad Shah Pakeer Mohamed, Sulhairil Hafiz Haji Sulaiman, Muhammad Fuad Othman, Mohd Ashraf Che Jumaat Yang, Hudrus Haron (2011) Patriotism dilemma among Malaysian youth: Between strategy and reality. *International Journal of Business and Social Science* 2(16), 219-227.
- Ajzen I, Fishbein M (1980) *Understanding attitudes and predicting social behavior*. Prentice Hall, Englewood Cliffs, NJ.
- Andreoni J (1989) Giving with impure altruism: Applications to charity and Ricardian equivalence. *Journal of Political Economy* 97(6), 1447-1458.
- Atkinson J, Raynor JO (1978) *Personality, motivation and achievement*. Hemisphere Pub. Corp., New York.
- Azizan Bahari (1995) *Pergerakan belia: Persoalan dan cabaran*. Institut Kajian Dasar, Kuala Lumpur.
- Azizan Bahari (2003) *Menghayati kerja sukarela*. Qarya Sdn Bhd., Petaling Jaya.
- Azma Mahmood (2006a) Pengukuran tahap penghayatan pendidikan Islam pelajar-pelajar sekolah menengah di Malaysia. (Tesis Doktor Falsafah). Universiti Kebangsaan Malaysia, Bangi.
- Azma Mahmood (2006b) *Pengukuran tahap penghayatan pendidikan Islam pelajar-pelajar sekolah menengah di Malaysia*. Universiti Kebangsaan Malaysia, Bangi.
- Babbie E (1986) *The practice of social research*. Ed. 4. Wadsworth Publishing Co., Belmont, CA.
- Bagozzi RP, Wong N, Abe S (2000) Cultural and situational contingencies and the TRA: application to fast food restaurant consumption. *Journal of Consumer Psychology* 9, 97-106.
- Bahagian Pembangunan Belia (1997) *Dasar Pembangunan Belia Negara (DBN)*. Kementerian Belia dan Sukan Malaysia, Putrajaya.
- Baker LR (1989) *Saving belief: a critique of physicalism*. Princeton University Press, New York.
- Bezruchka S (2000) Medical tourism as medical harm to the third world: why? for whom? *Wilderness and Environmental Medicine* 11, 77-78.
- Blau PM, Duncan OD (1967) *The American occupational structure*. Wiley, New York.
- Blomberg O (2011) Concepts of cognition for cognitive engineering. *International Journal of Aviation Psychology* 21(1), 85-104.
- Brandt MJ, Wetherell GA (2012) What attitudes are moral attitudes? The case of attitude heritability. *Social Psychological and Personality Science* 3(2), 172-179.
- Bryman A (2004) *Social research methods*. Ed. 2. Oxford University Press, Oxford.
- Carlo G, Okun MA, Knight GP (2005) The interplay of traits and motives on volunteering: agreeableness, extraversion and prosocial value motivation. *Personality and Individual Differences* 38, 1293-1305.
- Caro FG, Bass SA (1997) Receptivity to volunteering in the immediate postretirement period. *Journal of Applied Gerontology* 16(4), 427-442.

- Chaiken S (1999) *Dual-process theories in social psychology*. Guilford Press, New York.
- Chambre SM (1984) Is volunteering a substitute for role loss in old age? An empirical test of activity theory. *The Gerontologies* 24(3), 292-298.
- Chambre SM (1987) *Good deeds in old age: Volunteering by the new leisure class*. Lexington Books, Lexington.
- Chambre SM (2006) *Fighting for our lives: New York AIDS community and the politics of disease*. Rutgers University Press, New Jersey.
- Chang I, Liu C, Chen K (2014) The push, pull and mooring effects in virtual migration for social networking sites. *Information Systems Journal* 24(4), 323–346.
- Choi NG, Burr JA, Mutchler JE, Caro FG (2007) Formal and informal volunteer activity and spousal caregiving among older adults. *Research on Aging* 29(2), 99-124.
- Clary EG, Snyder M (1991) A functional analysis of altruism and prosocial behavior: the case of volunteerism. In: Clark M (ed) *Review of Personality and Social Psychology*, 119-148. Jil. 12. Sage, Newbury Park, CA.
- Clary EG, Snyder M, Ridge RD, Copeland J, Stukas AA, Haugen J (1998) Understanding and assessing the motivations of volunteers: A functional approach. *Journal of Personality and Social Psychology* 74, 1516–1530.
- Clary EG, Snyder M, Stukas AA (1996) Volunteers' motivations: findings from a national survey. *Nonprofit and Voluntary Sector Quarterly* 25, 485–505.
- Commonwealth Secretariat (2014) [Cited 5/3/2014]. Available from: <http://secretariat.thecommonwealth.org/>.
- Creswell J (2003) *Research design: Qualitative, quantitative and mixed methods approaches*. Sage Publications, Thousand Oaks.
- Denton DA, McKinley MJ, Farrell M, Egan GF (2009) The role of primordial emotions in the evolutionary origin of consciousness. *Conscious Cogn* 18(2), 500–14.
- Deutsch E, Bontekoei R (1999) *A companion to world philosophies*. Wiley Blackwell, New York.
- Dorsch KD, Riemer HA, Sluth V, Paskevich DM, Chelladurai P (2002) *What affects a volunteer's commitment?* Canadian Centre for Philanthropy, Toronto.
- Einolf C, Chambre SM (2011) Who volunteers? Constructing a hybrid theory. *International Journal of Non-Profit and Voluntary Sector Marketing* 16, 298-310.
- Ekman P (1992) An argument for basic emotions. *Cognition & Emotion* 6, 169–200.
- Eyler J (1999) *Where's the learning in service-learning?* Jossey-Bass, San Francisco.
- Finkelstein MA (2010) Individualism / collectivism: Implications for the volunteer process. *Social Behavior and Personality* 38(4), 445-452.
- Finkelstein MA (2011) Correlates of individualism and collectivism: predicting volunteer activity. *Social Behavior and Personality* 39(5), 597-606.
- Fuchs AH, Milar KJ (2003) Psychology as a science. *The History of Psychology* 1, 1–26.
- Geiser CH, Okun MA, Grano C (2014) Who is motivated to volunteer? a latent profile analysis linking volunteer motivation to frequency of volunteering. *Psychological Test and Assessment Modeling* 56(1), 3-24.
- Harmon-Jones E, Vaughn-Scott K, Mohr S, Sigelman J, Harmon-Jones C (2004) The effect of manipulated sympathy and anger on left and right frontal cortical activity. *Emotion* 4, 95–101.
- Hassan Langgulung (1987) *Asas-asas pendidikan Islam*. Pustaka Al-Husna, Jakarta.
- Hoffer E (2002) *The true believer*. Harper Perennial Modern Classics, New York.
- Honneth A (1982) Work and Instrumental Action Theory. *Journal of Critical Theory and Modernity* 26, 31-54.
- Houle BJ, Sagarin BJ, Kaplan MF (2005) A functional approach to volunteerism: do volunteer motives predict task preference? *Basic and Applied Social Psychology* 27(4), 337–344.
- Hustinx L, Cnaan R, Handy F (2010) Navigating theories of volunteering: a hybrid map for a complex phenomenon. *Journal for the Theory of Social Behavior* 40(4), 410-434.

- Kahle LR, Valette-Florence P (2012) *Marketplace lifestyles in an age of social media*. M.E. Sharpe, Inc., New York.
- Katz D (1960) The functional approach to the study of attitudes. *Public Opinion Quarterly* 24, 163-204.
- Kim Y, Lee W-N (2014) Networking for philanthropy: increasing volunteer behavior via social network sites. *Cyberpsychology, Behavior and Social Networking* 17(3), 160-165.
- Lihanna Borhan (2001) Persepsi nilai etika dan idealisme remaja Malaysia. Kertas kerja ini dibentangkan dalam Persidangan Kebangsaan Pendidikan Moral dalam Dunia Globalisasi pada 23–25 Mei di Fakulti Pendidikan Universiti Malaya.
- Luchte J (2011) *Bloomsbury studies in ancient philosophy*. Bloomsbury Publishing, London.
- Madigan S, O'Hara R (1992) Short-term memory at the turn of the century: Mary Whiton Calkin's memory research. *American Psychologist* 47(2), 170–174.
- Mansor Abd. Kadir (1997) Pembinaan sahsiah, disiplin dan kepimpinan pelajar SMKA. Kertas kerja ini dibentangkan dalam Seminar Kebangsaan SMKA: SMKA model pendidikan alaf baru, Institut Aminuddin Baki, Genting Highland.
- Matlin M (2009) *Cognition*. John Wiley & Sons, Inc., Hoboken, NJ.
- Minton EA, Khale LR (2014) *Belief systems, religion and behavioral economics*. Business Expert Press LLC, New York.
- Mohamad Khairi Othman, Asmawati Suhid, Abdullah Mat Rashid, Samsilah Roslan (2011) Hubungan faktor-faktor sosial dengan penghayatan nilai murni pelajar: satu dapatan awal. Kertas kerja ini dibentangkan dalam 16th International Conference on Education bertempat di Sultan Hassanal Bolkih Institute of Education, Universiti Brunei Darussalam.
- Mohamed Fadzil (2008) *Minda: bangkit semangat generasi baru*. [Cited 6 July 2014]. Available from: <http://www.hmetro.com.my/>.
- Mohd Ismail Mustari (2007) *Menjadi belia cemerlang*. PTS Professional, Kuala Lumpur.
- Mowen JC, Sujan H (2005) Volunteer behavior: a hierarchycal model approach for investigating its trait and functional motives antecedents. *Journal of Consumer Psychology* 15(2), 170-182.
- Musick M, Wilson J (2003) Volunteering and depression: The role of psychological and social resources in different age groups. *Social Science and Medicine* 56(2), 259-269.
- Nik Azis Nik Pa (1994) Penghayatan wawasan pembangunan negara. Dewan Bahasa dan Pustaka, Kuala Lumpur.
- Nik Azis Nik Pa (1995) Penghayatan matematik KBSR dan KBSM: Agenda tindakan. Dewan Bahasa dan Pustaka, Kuala Lumpur.
- Nik Zaharah Nik Yaakob (2007) Kajian penerapan nilai murni menerusi pengajaran bermodul. Tesis Doktor Falsafah, Univerisiti Kebangsaan Malaysia.
- Nwagwu WE, Fabunmi OM (2011) Awareness and pattern of compliance of authors and publishers in Nigeria with the Nigerian National Legal deposit. *The Canadian Journal of Information and Library Science* 35(2), 123-146.
- Parke RD, Gauvain M (2009) *Child psychology: a contemporary viewpoint*. Ed. 7. McGraw-Hill, Boston, MA.
- Parsons T (1996) The Theory of Human Behavior in its individual and social aspects. *The American Sociologist* 27(4), 13-23.
- Perry JL, Brudney JL, Coursey D, Littlepage L (2008) What drives morally committed citizens? A study of the antecedents of public service motivation. *Public Administration Review* 68(3), 445-458.
- Roberts M (2006) Duffle bag medicine. *Journal of the American Medical Association* 295, 1491-1492.
- Schacter DL, Daniel TG, Daniel MW (2011) *Psychology*. Ed. 2. Worth Publishers, New York.
- Scherer KR (2005) What are emotions? And how can they be measured? *Social Science Information* 44, 693–727.
- Schwartz SH (1977) Normative influences on altruism. *Advances in Experimental Social Psychology* 10, 221-279.

- Sharififar F, Jamalian Z, Nikbakhsh R, Ramezani ZN (2011) Influence of social factors and motives on commitment of sport events volunteers. *World Academy of Science, Engineering and Technology* 77, 1078-1082.
- Smith D (1990) *Approaching youth policy*. Commonwealth Youth Programme, Commonwealth Secretariat, London.
- Smith J, Bruner J, White R (1956) *Opinions and personality*. Wiley, New York.
- Staines GL (1980) Spillover versus compensation: a review of the literature on the relationship between work and nonwork. *Human Relations* 33(2), 111-129.
- Steel P, Konig C (2006) Integrating theories of motivation. *Academy of Management Review* 31, 889–913.
- Stukas AA, Worth KA, Clary EG, Snyder M (2009) The matching of motivations to affordances in the volunteer environment: An index for assessing the impact of multiple matches on volunteer outcomes. *Nonprofit and Voluntary Sector Quarterly* 38(1), 5-28.
- Sundeen RA (1992) Differences in personal goals and attitudes among volunteers. *Nonprofit and Voluntary Sector Quarterly* 21(1), 271-291.
- Sundeen RA, Raskoff SA, Garcia MC (2007) Differences in perceived barriers to volunteering to formal organizations: lack of time versus lack of interest. *Nonprofit management & Leadership* 17, 279-300.
- Tajul Arifin Muhamad, Aishah Nadirah Mohd Alauddin (2013) Motif penglibatan sukarelawan sukan institusi pengajian tinggi terhadap tahap kepuasan diri. *Jurnal Pendidikan Malaysia* 38(2), 51-59.
- Thoits P, Hewitt L (2001) Volunteer work and social well-being. *Journal of Health and Social Behavior* 48, 174-187.
- UMNO-online (2014) *Semangat patriotism penting disemai dalam jiwa generasi muda*. [Cited 5/3/2014]. Available from: <http://www.umno-online.my/>
- Utusan Malaysia Online (2013) *Patriotisme perlu disemai di kalangan generasi muda: Intisari titah ucapan Yang DiPertuan Agong*. [Cited 5/3/2014]. Available from: [http://www.utusan.com.my/utusan/Dalam\\_Negeri/](http://www.utusan.com.my/utusan/Dalam_Negeri/).
- Van Bavel J, Xiao YJ, Cunningham WA (2012) Evaluation is a dynamic process: moving beyond dual systems models. *Social and Personality Psychology Compass* 6(6), 438–454.
- van Willigen M (2000) Differential benefits of volunteering across the life course. *Journal of Gerontology: Social Sciences* 55B, 308-318.
- Vogel T, Bohner G, Wanke M (2014) *Attitudes and attitude change*. Psychology Press, London.
- Wiehe VE, Isenhour L (1977) Motivation of volunteers. *Journal of Social Welfare* 4(2-3), 73-80.
- Wilson J (2000) Volunteering. *Annual Review of Sociology* 26, 215-240.
- Wyer RS, Albarracin D (2005) Belief formation, organization and change: cognitive and motivational influences. In: Albarracin D, Johnson BT, Zanna MP (eds) *The Handbook of Attitudes*, 273-322. Psychology Press, New York.
- Xu Y, Ngai NP (2011) Moral resources and political capital: theorizing the relationship between voluntary service organizations and the development of civil society in China. *Nonprofit and Voluntary Sector Quarterly* 40(2), 247–269.
- Yahya Buntat, Rozita Sanapi (2003) Tahap penghayatan nilai-nilai murni di kalangan pelajar-pelajar sarjana muda teknologi serta pendidikan semasa menjalankan kerja amali bengkel. *Jurnal Teknologi* 39, 63-76.
- Young ME (1995) A classroom application of Grusec and Goodnow's discipline model of internalization of values. *Education* 115(3), 405-406.